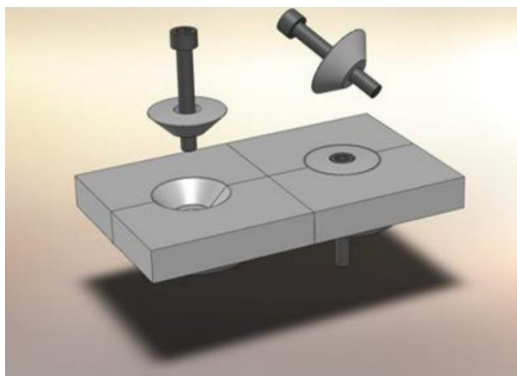


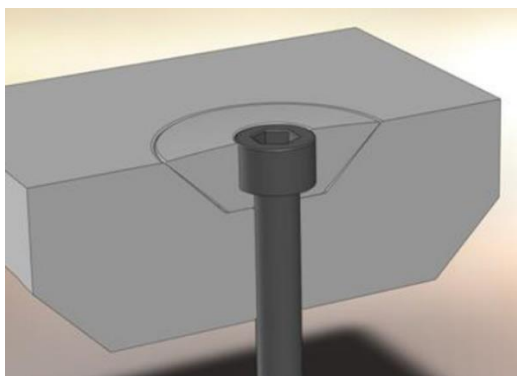
## Hurricane SpaBad – Servicekit



3D-modell av skrue og propp som fungerer som skive.

Til våre kar i basisserien som ble produsert fra 1989 til år 2000 ble det benyttet en liten plastpropp til å skjule selve skruehodet som holdt bunnplaten på plass.

Disse proppene ble gradvis sprø, og brakk ved demontering. Det har derfor kommet en del forespørslar på nye propper. For å møte våre kunder som har eldre kar modeller med høyeste service, har vi utviklet en helt ny propp.



3D-modell som viser gjennomskåret modell. Perfekt passform.

Den trenger ikke å vippes løs med kniv som tidligere, og det samler seg ikke lenger råttent vann på baksiden. Proppen fungerer også som skive under selve skruen. Dette er en løsning med perfekt passform og som ikke går i stykker.

Vi har valgt å lage et sett med 4 propper hvor det også følger med nye skruer. Det er viktig at delene passer perfekt sammen. I tillegg legger vi også med en løftering og en unbrakonøkkel for enkelt å løfte ut bunnplaten.



Løftering og unbrakonøkkel.